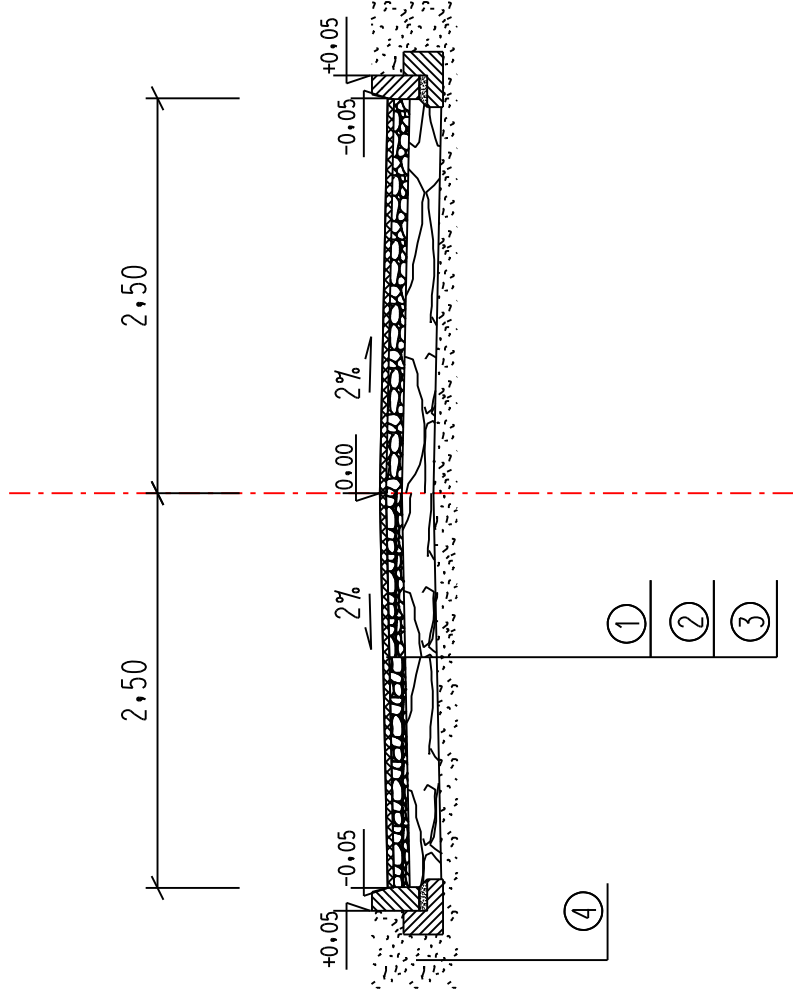


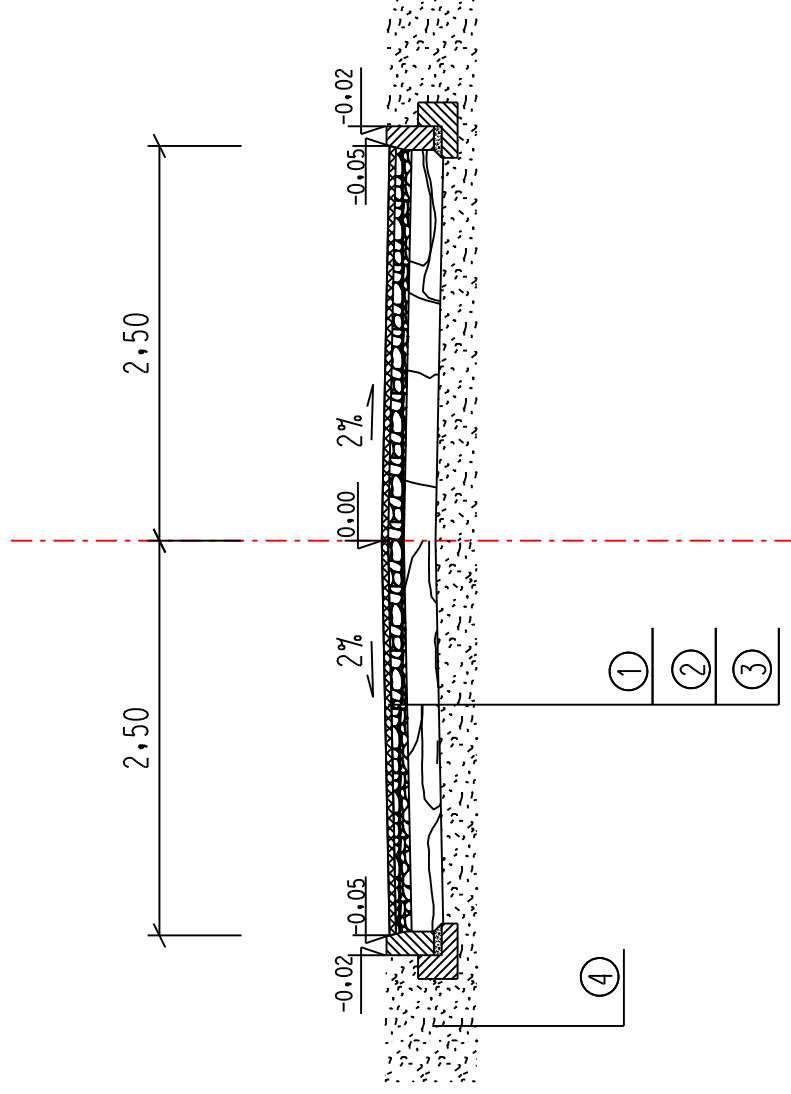
PRZEKROJE NORMALNE skala 1:50

ZAKRES OBOWIĄZYWANIA

od skrzyżowania z ul. Szafera do placu do zawracania
(z wyłączeniem wjazdów na posesje)



na wjazdach do posesji



Oznaczenia

1. warstwa ścierna z betonu asfaltowego gr. 3 cm
2. podbudowa z żużla wielkopieczowego gr. 10 cm
3. istniejąca jezdnia gruntowa
4. uzupełnienie poboczy za krawężnikiem

Inwestor

GMINA STRYKÓW
ul. Kosciuszki 27, 95-010 Stryków

Jednostka projektująca



Janusz Strugiński
ul. A. Chmielińskiej 48
99-400 Łowicz
tel: (046) 830 20 72
tel kom: 0 663 753 996

Obiekt

Przebudowa ulicy E. Orzeszkowej

Tytuł rysunku

PRZEKROJE NORMALNE

Branża

DROGOWA

Projektował

J. Strugiński upr. projektowe L00/0212/2000/04

Data

05.2006

Skala

1:50

Rys. nr

3