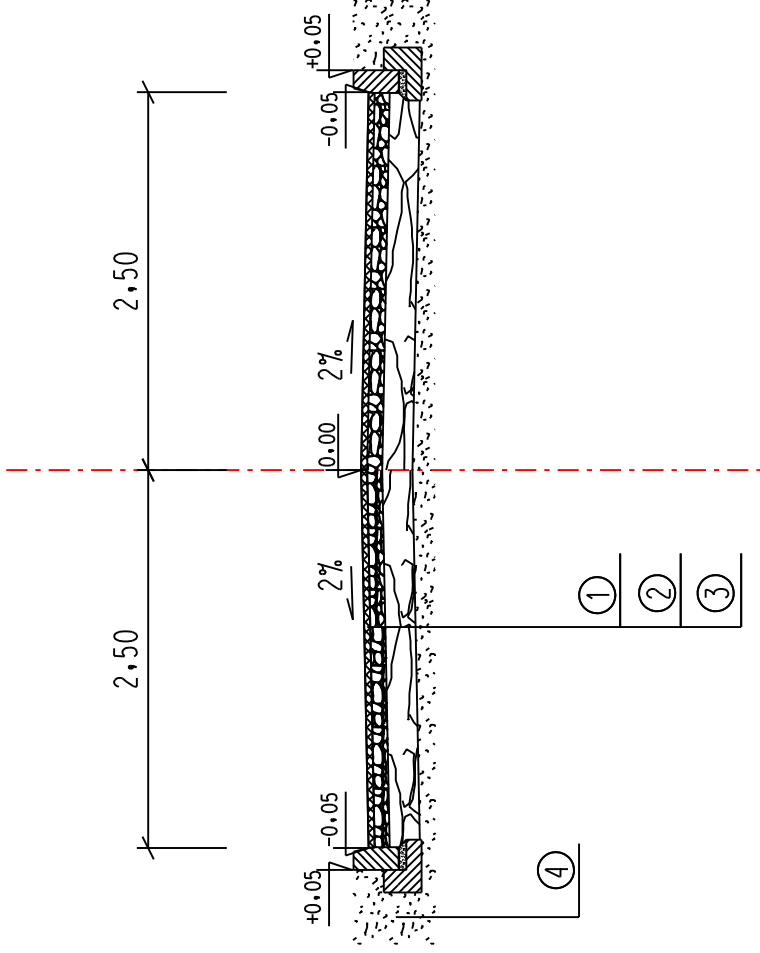


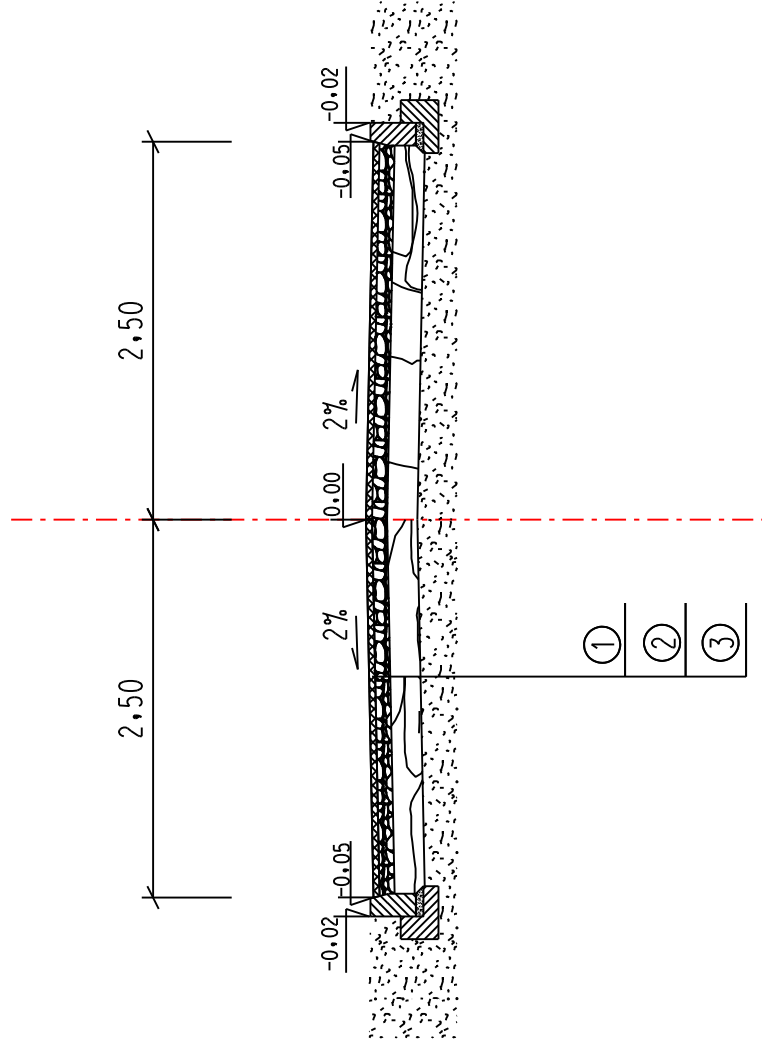
PRZEKROJE NORMALNE skala 1:50

ZAKRES OBOWIĄZYWANIA

od km 0+000,00 do km 0+170,00
(z wyłączeniem wjazdów na posesje)



na wjazdach do posesji



Oznaczenia:

1. warstwa ściernalna z betonu asfaltowego gr. 3 cm
2. podbudowa z żużla wielkopiecowego gr. 10 cm
3. istniejąca jezdnia gruntowa
4. uzupełnienie poboczny za krawężnikiem

Inwestor	GMINA STRYKÓW ul. Kosciuszki 27, 95-010 Stryków	
Jednostka projektująca	DROTECH Janusz Strugiński ul. A. Chmielińskiej 48 99-400 Łowicz tel: (046) 830 20 72 tel kom: 0 663 753 996	
Obiekt	Przebudowa (modernizacja) ulicy Staszica	
Tytuł rysunku	PRZEKROJE NORMALNE	
Branża	DROGOWA	
Projektował	J. Strugiński upr. projektowe L00/0212/2000/04	
Data	05.2006	Skala 1:50 Rys. nr 3